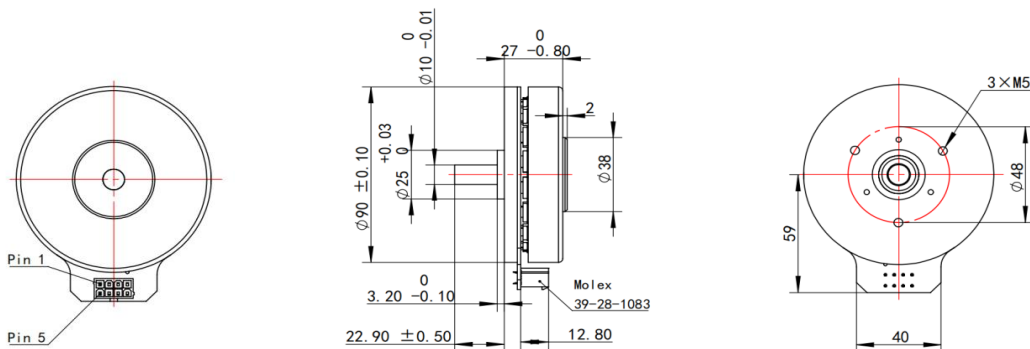


电机数据	1006002726	1006002727	1006002728				
额定电压值							
1 额定电压	U_N	24	36	60			V
2 空载转速	n_o	3170	3070	2600			rpm
3 空载电流	I_o	700	500	220			mA
4 堵转转矩	M_H	7932.2	9486.5	6416.8			mNm
5 堵转电流	M_f	111.1	85.7	29.6			A
6 最大效率	η_{max}	83	85	83			%
7 额定功率	W_N	124.3	119.6	101.2			W
8 额定转速	n_N	2720	2640	2200			rpm
9 额定转矩	M_N	457	453	460			mNm
10 额定电流 (热极限)	I_N	6.39	4.09	2.1			A
技术参数							
11 相间电阻	R	0.216	0.42	2.03			Ω
12 相间电感	L	0.209	0.522	2			mH
13 反电势常数	K_E	7.52	11.66	22.91			mV/rpm
14 转矩常数	K_M	71.84	111.33	218.73			mNm/A
15 转速常数	K_n	133	86	44			rpm/V
16 电流常数	K_f	0.014	0.009	0.005			A/mNm
17 转速/转矩斜率	$\Delta n/\Delta M$	0.40	0.32	0.41			rpm/mNm
18 机械时间常数	τ_m	50.3	55.7	48.1			ms
19 转子惯量	J	3060.0	3060.0	3060.0			gcm ²
技术参数							
20 工作温度范围:							
电机				-20.....+100			°C
线圈最高允许温度				+125			°C
21 旋转方向				电子可逆			
22 最大允许转速	n_{max}			5000			rpm
23 磁极对数				11			
24 相数				3			
25 磁钢材料				钕磁铁			
26 霍尔传感器				数字			
机械参数							
27 轴承类型				预紧滚珠轴承			
28 轴向间隙				0 - 0.3			mm
29 最大轴向载荷 (动态)				12			N
30 最大轴向压配合力 (静态)				183			N
(静态, 支撑轴)				8000			N
31 最大径向载荷				60			N
产品							
32 重量		600	600	600			g

尺寸图



选件, 电缆和连接信息

Connector Molex 39-28-1083

Hall sensors A	Pin 1	Hall sensors C	Pin 5
Hall sensors B	Pin 2	GND	Pin 6
V_{hall} 4.5V.....24V	Pin 3	Motor winding A	Pin 7
Motor winding C	Pin 4	Motor winding B	Pin 8

Note: About the torque curves, please contact us for more information.
www.mktl.cn