

电气参数

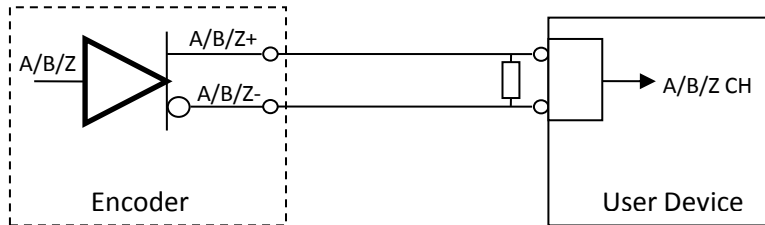
1 分辨率	7168CPR
2 输出	ABZ
3 额定电压	5.0VDC \pm 0.25V
4 电流消耗	< 60mA
5 输出方式	差分, RS422
6 最大转速	12500 RPM

机械特性

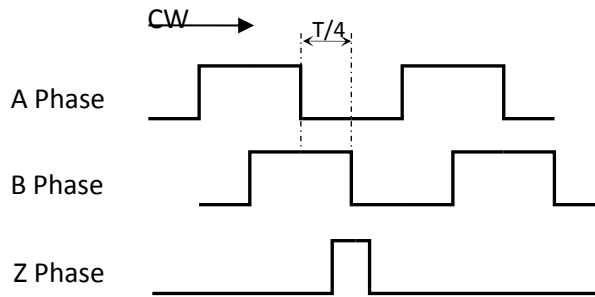
7 重量	6.2g
8 存储温度	-40°C --- +85°C
9 工作温度	-40°C --- +85°C

接口

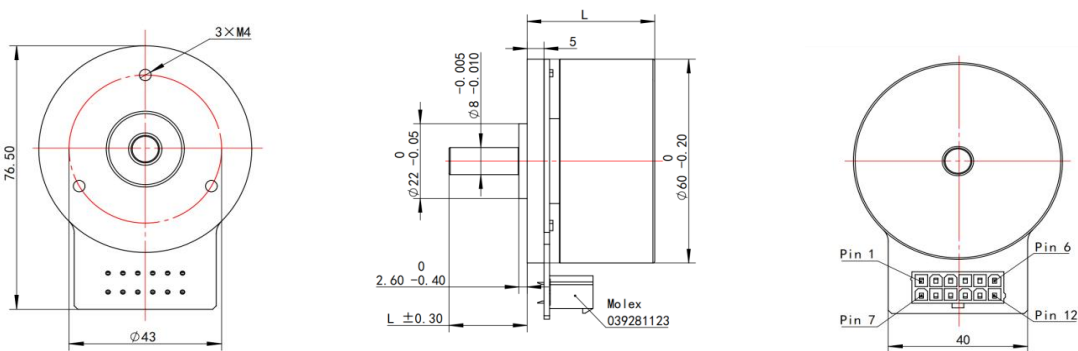
差分信号(RS-422):



ABZ 输出相位



尺寸图



电缆和连接信息

连接器 Molex 039281123

Z+	Pin 1	+5VDC	Pin 7
B+	Pin 2	Z-	Pin 8
A+	Pin 3	B-	Pin 9
GND	Pin 4	A-	Pin 10
Motor winding 2	Pin 5	GND	Pin 11
Motor winding 3	Pin 6	Motor winding 1	Pin 12

Note: About the torque curves, please contact us for more information. www.mktl.cn