

额定功率

1 输入电压范围	12VDC-48VDC
2 额定工作电压	24VDC
3 相输出电流(均方根/峰值)	10A/15A
4 内部脉宽调制频率	20KHZ
5 PID位置控制频率	10KHZ

接口

1 数字接口(脉冲)	位置控制输入;方向输入
2 数字接口(协议)	RS485;CAN
3 拨码开关	CAN/RS485 3位地址位

通讯

1 RS485	MAX.115200bps
2 CAN	CAN 2.0A;MAX.1000Kbps

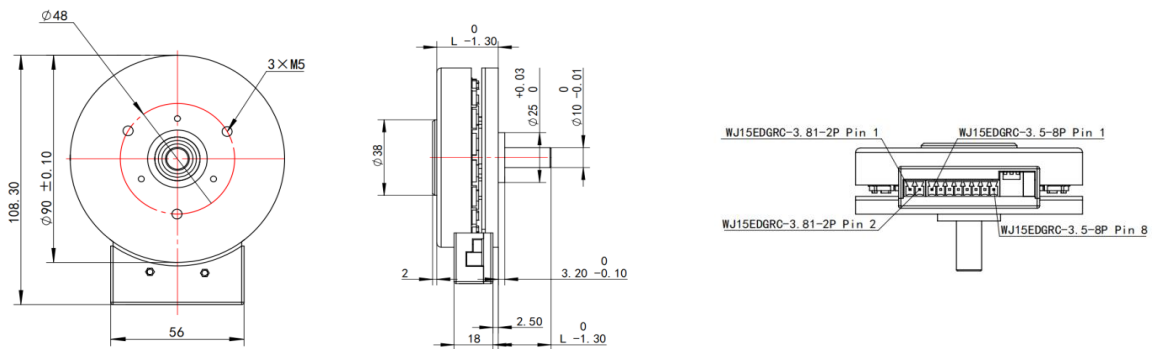
保护

1 过流保护	20A(相电流)
2 过温保护	100℃

机械特性

1 存储温度	-40℃ --- +85℃
2 工作温度	-40℃ --- +85℃

尺寸图



电缆和连接信息

电源输入 WJ15EDGRC-3.81-2P			
VDC input	Pin 1	GND	Pin 2
控制输入 WJ15EDGRC-3.5-8P			
Pulse+	Pin 1	Pulse-	Pin 2
Direction+	Pin 2	Direction-	Pin 3
RS485A	Pin 5	RS485B	Pin 6
CAN+	Pin 7	CAN-	Pin 8